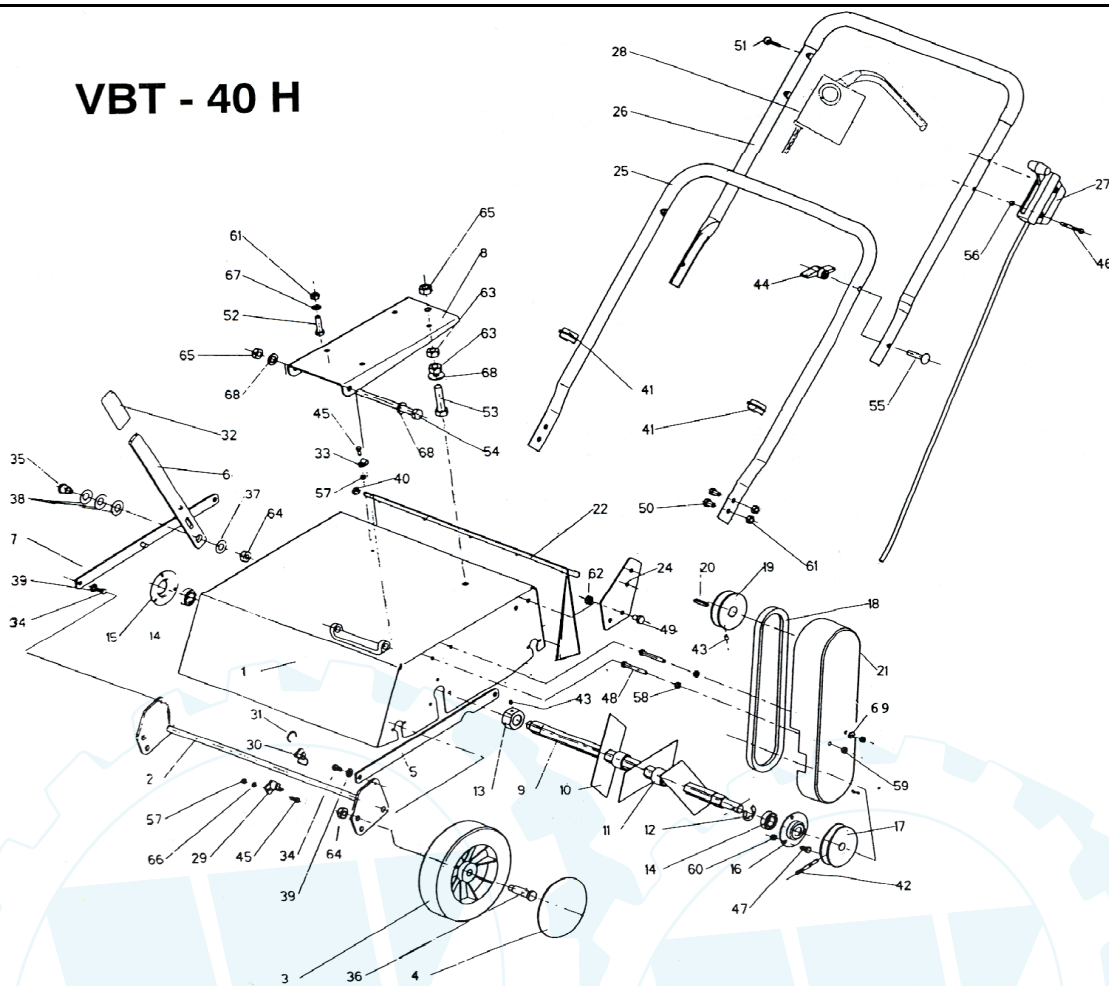


VBT - 40 H



Modell Art. Nr. 26185 Ering VBT-40 H 03

13.1.03

Bild	Teile-Nr.	Bezeichnung	St.	Bild	Teile-Nr.	Bezeichnung	St.
	76220	Motor Geo Tec 35	1	35	62800	Bundbolzen M 10 ZH	1
1	76930	Gehäuse VBT 40 H kompl.	1	36	16060	Radbolzen GL u. HV	4
2	73630	Achse kompl.	2	37	73830	Ausgleichsscheibe 10 x 20 x 1	1
3	76860	Rad 180mm GL Teflon	4	38	66900	Tellerfeder 28 x 14,2 x 0,8	3
4	76880	Zierkappe Rad 180 mm Teflon	4	39	62570	Federscheibe A 8	8
5	73470	Verstellgestänge li.	1	40	60570	Krallenklemmscheibe 6 mm	2
6	73450	Verstellhebel kompl.	1	41	62410	Kabelklemme 2 fach	2
7	73460	Verstellgestänge re. kompl.	1	42	62460	Spannstift 5 x 50	1
8	76960	Motorsockel VBT 40 H	1	43	17270	Gewindestift M 6 x 10	2
9	73480	Messerwelle SW 19	1	44	62730	Flügelmutter M 8 Plastik	2
10	17540	Messer	18	45	62510	Linsenschraube M 5 x 12	9
11	17850	Abstandsring	17	46	12270	Sechskantschraube M 5 x 40	2
12	68600	Sicherungsscheibe RS 15	1	47	18500	Sechskantschraube M 6 x 12	6
13	73660	Sechskantmutter M 22 x 1,5	1	48	17350	Sechskantschraube M 6 x 55	2
14	73370	Rillenkugellager 6002 2 RS	2	49	17650	Sechskantschraube M 8 x 12	4
15	73390	Lagerflansch geschlossen	1	50	13570	Sechskantschraube M 8 x 16	4
16	73380	Lagerflansch offen	1	51	60800	Schraube PTKA 40 x 25	2
17	73400	Keilriemenscheibe SPA 71	1	52	16770	Sechskantschraube M 8 x 35	4
18	77070	Keilriemen 13 x 700 li	1	53	73640	Sechskantschraube M 10 x 50	1
19	63160	Keilriemenscheibe SPA 63	1	54	73650	Sechskantschraube M 10 x 140	1
20	17330	Paßfeder 4,75 x 4,75 x 38 mm	1	55	64070	Halbrundschrube m. Nase M 8 x 45	2
21	76940	Keilriemenschutz VBT 40 H	1	56	13380	Sechskantmutter M 5	2
22	76950	Klappe Sicherheit VBT 40 H	1	57	66160	Sechskantmutter M 5 selbstsichernd	9
24	77110	Griffbefestigungsblech rechts	1	58	13370	Sechskantmutter M 6	2
24	77100	Griffbefestigungsblech links	2	59	17360	Sechskantmutter M 6 selbstsichernd	2
25	73340	Griff - Unterteil	1	60	62780	Sechskantmutter M 6 Sperrzahn	6
26	76070	Griff - Oberteil CCS	1	61	13360	Sechskantmutter M 8 selbstsichernd	8
27	62600	Bowdenzug 1,0 m	1	62	62770	Sechskantmutter M 8 Sperrzahn	4
28	76060	Schalter - Kurzschluß CCS	1	63	13340	Sechskantmutter M 10	2
29	62700	Lagerschale li. ZH	4	64	15490	Sechskantmutter M 10 flach selbsts.	5
30	62710	Lagerschale re. ZH	4	65	16800	Sechskantmutter M 10 selbstsichernd	2
31	62720	Halbmondring H20	4	66	10250	Unterlegscheibe A 5	9
32	73620	Handgriff PVC 25 x 6	1	67	13100	Unterlegscheibe A 8	4
33	70140	Zugentlastungsschelle-Schalter	2	68	13250	Beilagscheibe A 10	4
34	62790	Bundbolzen M 6 ZH	4	69	10430	Unterlegscheibe A 6	2